

17" 全平面电容屏铝合金工业平板电脑



主要特点

- 支持 intel Celeron/Core i3、i5、i7 CPU, DDR3/4 内存, mSATA、M.2、2.5 寸 SATA 硬盘
- 屏幕 17" LED 工业屏、分辨率 1280×1024, 铝合金前面板 IP65 防水, 可选电容触摸屏或电阻触摸屏
- 支持上电开机, 内置双喇叭, 耐高低温 (-10 至 50°C) 不间断运行稳定, 支持接地线
- 6 个 DB9 RS232 COM 口, 可选 RS422/485 切换, 支持 HDMI 或 VGA 扩展显示, 可选防振缓冲防水胶条
- 1 个千兆网口 (可选双网口), 1 个 MINI-PCIE 插槽 (可选 WIFI 蓝牙或 4G 模块)
- 坚固的金属机壳, 有风扇或无风扇高效散热, 支持嵌入式/VESA 支架式等安装方式

产品简介

SCP-D170SR/SZ 铝合金工业平板电脑搭载 intel Celeron/Core 处理器, 数据存储支持 mSATA、M.2、2.5 寸 SATA, 丰富的 COM (RS232/422/485)、USB、LAN 等接口齐全, 可扩展 WIFI 蓝牙或 4G 模块, 可选防振缓冲防水胶条更好的防止水分渗入箱体, 在工业领域和嵌入设备中得到了广泛的应用, 还配备了 HDMI 或 VGA 视频输出用于扩展显示, 支持 Windows 和 Linux 系统。

它支持宽温环境 (-10 至 50°C), 且流线型的设计, 保证其高效散热和坚固防震性, 使其成为可靠的工业平台, 提供安全接地部件更有效保护设备。屏幕采用 17 英寸 LED 背光工业屏, 铝合金前面板符合 IP65 防水标准, 可选全平面电容触摸屏或电阻触摸屏。

嵌入式和 VESA 安装方式, 可以快速地在各种环境中方便灵活安装, 可适用于工业自动化、电力通讯、医疗教育、交通运输、物流仓储、智慧城市等领域。

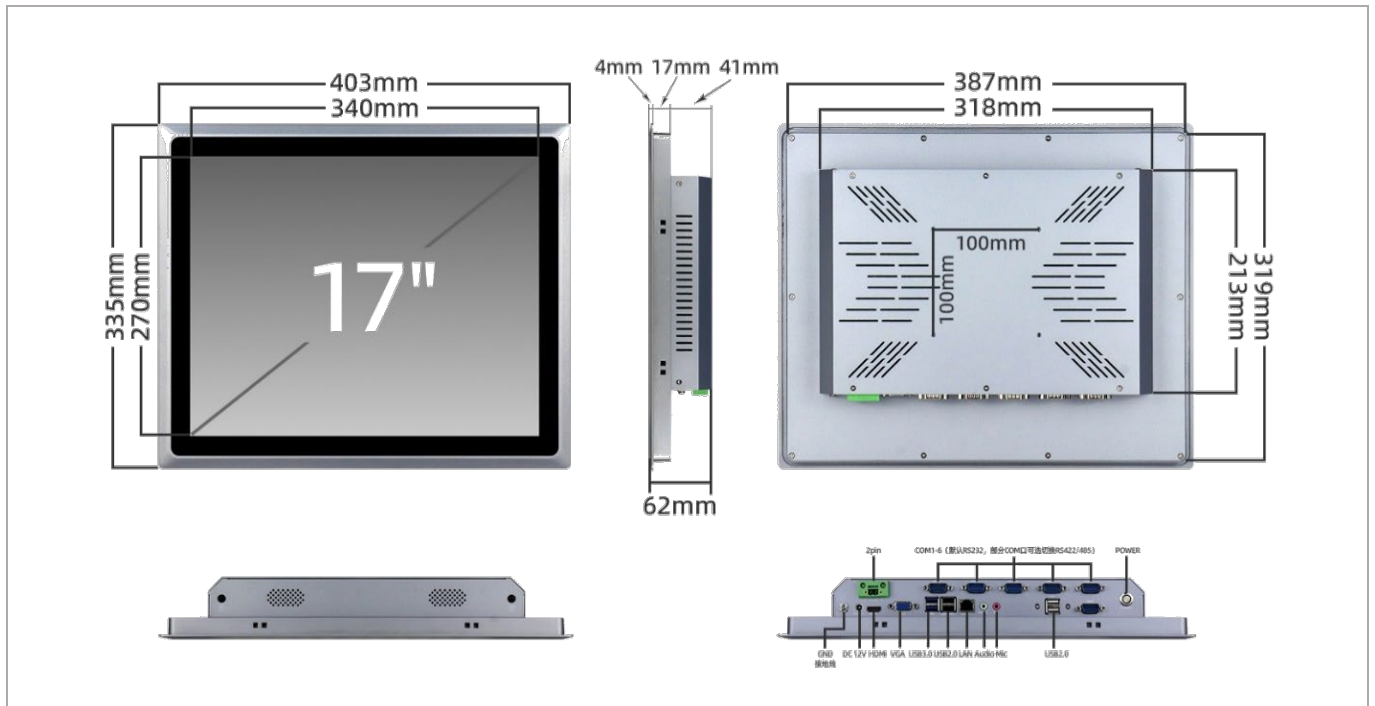
规格参数

系 统		结 构	
CPU	intel Celeron/J1900/J4125/J6412、Core i3/i5/i7	前 面 板	铝合金: 至厚处 4mm, 至薄处 2mm
显示核心	intel 核芯显卡	防护等级	前面板 IP65 防水防尘
内存支持	DDR3/4 SO-DIMM	机壳材质	钣金金属面板, 带接地端子
硬盘支持	SSD 固态硬盘	散热方式	有风扇或无风扇散热
网络芯片	千兆以太网	安装方式	嵌入式、VESA 支架式(100×100mm)
音频芯片	集成音频芯片 (内置双喇叭)	产品尺寸	403×335×62mm
无线通讯	1 个 MINI-PCIE 插槽 (可选 WIFI 模块)	嵌入式开孔	387×319mm
电源特性	输入 AC 220V, DC 12V 电源适配器	包装尺寸	485×425×155mm
上电开机	支持 (默认关闭, 需在 BIOS 中开启)	产品颜色	银色 (偏灰色)
操作系统	支持 Windows/Linux	产品重量	净重 4.4kg, 毛重 5.8kg
显 示		环 境	
屏幕类型	17" LED, 5:4 正屏, 1280×1024 @60Hz	抗 干 扰	EMI/EMC 干扰检测标准
色彩对比	16.7M, 1000:1	ESD 静电	接触放电±8KV, 空气放电±15KV
屏幕亮度	300~500cd/m ²	抗 振 动	5~500Hz, 2Grms 随机振动
可视角度	水平 160°/垂直 150°	抗 冲 击	工作状态: 10G@11ms, 非工作状态: 20G@11ms
可视区域	340×270mm	工作环境	-10°C ~ 50°C
触 摸 屏	可选全平面电容触摸屏或电阻触摸屏	储存环境	-20°C ~ 60°C
表面硬度	硬度≥7H 或≥4H	相对湿度	10% ~ 90% (无冷凝)
I/O 接口			
6×USB、1×VGA、1×HDMI、1×LAN、1×Audio、1×Mic、6×COM、1×Power、1×DC 12V、1×2pin、1×GND			

产品图片



尺寸接口



订购信息

Model	Touch	size	resolution	CPU	Memory	SSD	SATA	LAN	COM	HDMI	VGA	USB2.0	USB3.0	Power
SCP-D170SR/SZ (J1900)	Capacitive Screen / Resistive Screen	17 "	1280x1024	J1900/2.0 GHz	DDR3	1	1	1-2	6	1	1	5	1	DC 12V +2pin
SCP-D170SR/SZ (J4125)	Capacitive Screen / Resistive Screen	17 "	1280x1024	J4125/2.0GHz	DDR4	1	1	1-2	6	1	1	4	2	DC 12V +2pin
SCP-D170SR/SZ (J6412)	Capacitive Screen / Resistive Screen	17 "	1280x1024	J6412/2.0GHz	DDR4	1	1	1-2	6	1	1	4	2	DC 12V +2pin
SCP-D170SR/SZ (N4000)	Capacitive Screen / Resistive Screen	17 "	1280x1024	N4000/1.1GHz	DDR4	1	1	1-2	6	1	1	4	2	DC 12V +2pin
SCP-D170SR/SZ (4205U)	Capacitive Screen / Resistive Screen	17 "	1280x1024	4205U/1.8GHz	DDR4	1	1	1-2	6	1	1	4	2	DC 12V +2pin
SCP-D170SR/SZ (5205U)	Capacitive Screen / Resistive Screen	17 "	1280x1024	5205U/1.9GHz	DDR4	1	1	1-2	6	1	1	4	2	DC 12V +2pin
SCP-D170SR/SZ (i5-3320M)	Capacitive Screen / Resistive Screen	17 "	1280x1024	i5-3320M/2.6 GHz	DDR3	1	1	1-2	6	1	1	4	2	DC 12V +2pin
SCP-D170SR/SZ (i3-4005U)	Capacitive Screen / Resistive Screen	17 "	1280x1024	i3-4005U/1.7GHz	DDR3	1	1	1-2	6	1	1	4	2	DC 12V +2pin
SCP-D170SR/SZ (i5-4210U)	Capacitive Screen / Resistive Screen	17 "	1280x1024	i5-4210U/1.7GHz	DDR3	1	1	1-2	6	1	1	4	2	DC 12V +2pin
SCP-D170SR/SZ (i5-6200U)	Capacitive Screen / Resistive Screen	17 "	1280x1024	i5-6200U/2.3 GHz	DDR3	1	1	1-2	6	1	1	4	2	DC 12V +2pin

SCP-D170SR/SZ (i3-7100U)	Capacitive Screen / Resistive Screen	17"	1280×1024	i3-7100U/2.4GHz	DDR3	1	1	1-2	6	1	1	4	2	DC 12V +2pin
SCP-D170SR/SZ (i5-7200U)	Capacitive Screen / Resistive Screen	17"	1280×1024	i5-7200U/2.5GHz	DDR3	1	1	1-2	6	1	1	4	2	DC 12V +2pin
SCP-D170SR/SZ (i7-7500U)	Capacitive Screen / Resistive Screen	17"	1280×1024	i7-7500U/2.7GHz	DDR3	1	1	1-2	6	1	1	4	2	DC 12V +2pin
SCP-D170SR/SZ (i7-7820HQ)	Capacitive Screen / Resistive Screen	17"	1280×1024	i7-7820HQ/2.9GHz	DDR4	1	1	1-2	6	1	1	2	4	DC 12V +2pin
SCP-D170SR/SZ (i3-8145U)	Capacitive Screen / Resistive Screen	17"	1280×1024	i3-8145U/2.1GHz	DDR4	1	1	1-2	6	1	1	2	4	DC 12V +2pin
SCP-D170SR/SZ (i5-8257U)	Capacitive Screen / Resistive Screen	17"	1280×1024	i5-8257U/1.4GHz	DDR4	1	1	1-2	6	1	1	2	4	DC 12V +2pin
SCP-D170SR/SZ (i5-8259U)	Capacitive Screen / Resistive Screen	17"	1280×1024	i5-8259U/2.3GHz	DDR4	1	1	1-2	6	1	1	2	4	DC 12V +2pin
SCP-D170SR/SZ (i5-8265U)	Capacitive Screen / Resistive Screen	17"	1280×1024	i5-8265U/1.6GHz	DDR4	1	1	1-2	6	1	1	2	4	DC 12V +2pin
SCP-D170SR/SZ (i5-8279U)	Capacitive Screen / Resistive Screen	17"	1280×1024	i5-8279U/2.4GHz	DDR4	1	1	1-2	6	1	1	2	4	DC 12V +2pin
SCP-D170SR/SZ (i5-8350U)	Capacitive Screen / Resistive Screen	17"	1280×1024	i5-8350U/1.7GHz	DDR4	1	1	1-2	6	1	1	2	4	DC 12V +2pin
SCP-D170SR/SZ (i5-8365U)	Capacitive Screen / Resistive Screen	17"	1280×1024	i5-8365U/1.6GHz	DDR4	1	1	1-2	6	1	1	2	4	DC 12V +2pin
SCP-D170SR/SZ (i7-8565U)	Capacitive Screen / Resistive Screen	17"	1280×1024	i7-8565U/1.8GHz	DDR4	1	1	1-2	6	1	1	2	4	DC 12V +2pin
SCP-D170SR/SZ (i5-10210U)	Capacitive Screen / Resistive Screen	17"	1280×1024	i5-10210U/1.6GHz	DDR4	1	1	1-2	6	1	1	2	4	DC 12V +2pin
SCP-D170SR/SZ (i3-1125G4)	Capacitive Screen / Resistive Screen	17"	1280×1024	i3-1125G4/2.0GHz	DDR4	1	1	1-2	6	1	1	4	2	DC 12V +2pin
SCP-D170SR/SZ (i5-1135G7)	Capacitive Screen / Resistive Screen	17"	1280×1024	i5-1135G7/2.4GHz	DDR4	1	1	1-2	6	1	1	4	2	DC 12V +2pin
SCP-D170SR/SZ (i7-1165G7)	Capacitive Screen / Resistive Screen	17"	1280×1024	i7-1165G7/2.8GHz	DDR4	1	1	1-2	6	1	1	4	2	DC 12V +2pin
SCP-D170SR/SZ (i5-11320H)	Capacitive Screen / Resistive Screen	17"	1280×1024	i5-11320H/3.2GHz	DDR4	1	1	1-2	6	1	1	4	2	DC 12V +2pin
SCP-D170SR/SZ (i7-11390H)	Capacitive Screen / Resistive Screen	17"	1280×1024	i7-11390H/3.4GHz	DDR4	1	1	1-2	6	1	1	4	2	DC 12V +2pin
SCP-D170SR/SZ (6-12th Core)	Capacitive Screen / Resistive Screen	17"	1280×1024	6/7/8/9/10/11/12th Core	DDR4	1	1	1-2	6	1	1	4	2	DC 12V +2pin
SCP-D170SR/SZ (13-14th Core)	Capacitive Screen / Resistive Screen	17"	1280×1024	13/14th Core	DDR5	1	1	1-2	6	1	1	4	2	DC 12V +2pin

配置升级

名称	描述	备注
内存条	4G / 8G / 16G	可选
硬盘	64G / 128G / 256G / 512G / 1TB SSD、500G / 1TB / 2TB 2.5 寸 SATA 硬盘	可选
无线通讯	2.4G/5G 双频 WIFI、蓝牙或 4G 模块	可选
LAN 口	可选 1-2 个千兆网口	可选
COM 口	6 个 COM 口默认 RS232，可选 1-3 个切换 RS485/422	可选
机壳颜色	银色	标配

配件清单

名称	描述	数量	备注
嵌入式卡扣	用于嵌入式安装	4	标配
电源适配器	DC 12V 5A 电源适配器	1	标配
电源线	可选国标、欧标、英标、美标等，长度可选 1.5m / 2m / 3m / 5m / 10m	1	可选
保修卡	索奇标识 / 中性	1	可选
合格证	索奇标识 / 中性	1	可选
壁挂支架	VESA 100×100mm 孔位用于挂墙安装	1	可选
桌面支架	VESA 100×100mm 孔位用于安装放置在桌面	1	可选